

5500/5 inox Art. 1489
6000/5 inox Art. 1492



6000/5 inox automatic Art. 1499

D Betriebsanleitung
Tiefbrunnenpumpe

GB Operating Instructions
Deep Well Pump

F Mode d'emploi
Pompe de forage

NL Gebruiksaanwijzing
Dieptebronnepomp

S Bruksanvisning
Pump för djup brunn

DK Brugsanvisning
Dybbrønds-pumpe

FI Käyttöohje
Porakaivopumppu

N Bruksanvisning
Dyp brønn pumpe

I Istruzioni per l'uso
Pompa per pozzi

E Instrucciones de empleo
Bomba para pozos profundos

P Manual de instruções
Bomba para poços profundos

PL Instrukcja obsługi
Pompa głębinowa

H Használati utasítás
Mélykútszivattyú

CZ Návod k obsluze
Čerpadlo pro čerpání vody
z hlubokých studní

SK Návod na obsluhu
Čerpadlo na čerpanie vody
z hlbokých studní

GR Οδηγίες χρήσης
Αντλία βαθέων φρεάτων

RUS Инструкция по эксплуатации
Насос для скважин

SLO Navodilo za uporabo
Črpalka za globoke vodnjake

HR Uputa za upotrebu
Pumpa za duboke bunare

SRB Uputstvo za rad
BIH Pumpa za duboke bunare

UA Інструкція з експлуатації
Заглибний насос

RO Instrucțiuni de utilizare
Pompă de presiune submersibilă

TR Kullanma Kılavuzu
Derin kuyu pompası

BG Инструкция за експлоатация
Помпа за дълбоки кладенци

AL Manual përdorimi
Pompë pusi

EST Kasutusjuhend
Süvaveepump

LT Naudojimosi instrukcija
Gilių šulinių siurblys

LV Lietošanas instrukcija
Dziļo aku sūkņis

Čerpadlo na čerpanie vody z hlbokých studní GARDENA 5500/5 inox / 6000/5 inox / 6000/5 inox automatic



Toto je preklad nemeckého originálneho návodu na obsluhu. Prečítajte si, prosím, starostlivo návod na obsluhu a dbajte na pokyny v ňom uvedené. Na základe tohto návodu na obsluhu sa oboznámte s čerpadlom na čerpanie vody z hlbokých studní, s jeho správnym zaobchádzaním, ako aj bezpečnostnými upozoreniami.



Z bezpečnostných dôvodov nesmú čerpadlo na čerpanie vody z hlbokých studní používať deti a mladiství do 16 rokov, ako aj osoby, ktoré sa neoboznámili s týmto návodom na obsluhu. Osoby s obmedzenými fyzickými alebo psychickými schopnosťami smú tento výrobok používať iba pod dohľadom oprávnenej osoby alebo ak s boli s výrobkom oboznámení.

→ Návod na obsluhu starostlivo uschovajte.

Obsah:

1. Oblasť použitia Vášho čerpadla GARDENA na čerpanie vody z hlbokých studní	96
2. Bezpečnostné upozornenia	97
3. Montáž	98
4. Obsluha	98
5. Odstavenie z prevádzky	99
6. Údržba	99
7. Odstraňovanie porúch	100
8. Príslušenstvo, ktoré je možné k čerpadlu dodať	101
9. Technické údaje	101
10. Servis / Záruka	102

1. Oblasť použitia Vášho čerpadla GARDENA na čerpanie vody z hlbokých studní

Určenie:

Čerpadlo GARDENA na čerpanie vody z hlbokých studní je určené na nepriemyselné použitie pre domácnosti a hobby. Je určené pre čerpanie vody zo studní (pre studne od priemeru 10 cm), cisterien a iných vodných nádrží a pre prevádzku zavlažovacích zariadení a systémov.

Čerpané médium:

S čerpadlom GARDENA na čerpanie vody z hlbokých studní sa môže čerpať len čistá sladká voda.

Čerpadlo je uzavreté vo vodotesnom puzdre a ponára sa do vody (max. ponorná hĺbka pozri 9. Technické údaje).

Upozornenie:



Čerpadlo nesmie byť použité pre slanú vodu, znečistenú vodu, žieraviny, ľahko zápalné a výbušné látky (napr. benzín, petrolej, riedidlá), oleje, vykurovacie oleje a potravinárske kvapaliny.

Teplota vody nesmie prekročiť 35 °C.

2. Bezpečnostné upozornenia

Bezpečnosť elektrických spotrebičov:



NEBEZPEČENSTVO! Zásah elektrickým prúdom!

Pri odrezanom sieťovom kábli sa do elektrického systému prostredníctvom kábla môže dostať vlhkosť a spôsobiť skrat.

→ **Sieťový kábel nikdy neodrezávajte (napr. pri prechodke cez stenu).**

→ **Nevytahujte zástrčku zo zásuvky za kábel, ale uchopte za telo zástrčky.**



NEBEZPEČENSTVO! Zásah elektrickým prúdom!

Poškodené čerpadlo sa nesmie používať.

→ V prípade poškodenia nechajte čerpadlo skontrolovať servisom GARDENA.

→ Pred použitím čerpadla ho vždy vizuálne skontrolujte (predovšetkým sieťový kábel a zástrčku).

V zmysle DIN VDE 0100 (AZ/NZS 3000) je možné prevádzkovať čerpadlo na čerpanie vody z hlbokých studní v bazénoch, záhradných rybníkoch a fontánach len cez prúdový istič s menovitým istiacim prúdom ≤ 30 mA. Ak sa v bazéne alebo záhradnom rybníku nachádzajú osoby, nesmie sa čerpadlo prevádzkovať.

Z bezpečnostných dôvodov odporúčame používať čerpadlo na čerpanie vody z hlbokých studní s prúdovým ističom (FI-istič) podľa (DIN VDE 0100-702 a 0100-738).

→ Obráťte sa prosím, na odbornú elektroprevádzku.

Sieťový kábel čerpadla môže byť pripojený na pripojné miesto (zabudovanú zástrčku) v max. výške 1,10 m, mierané od podlahy. Pritom je potrebné dbať na to, aby viedol pripojovací kábel smerom nadol.

Údaje na typovom štítku musia súhlasiť s údajmi elektrickej siete.

Používajte výhradne prípustné predlžovacie káble podľa HD 516.

→ Informujte sa u odborníka - elektrikára.

→ Uistite sa, že elektrické sieťové pripojenie je umiestnené v bezpečnej oblasti nad hladinou ponoru.

→ Sieťovú zástrčku chráňte pred vlhkom.

Zástrčku, pripojovací kábel chráňte pred vysokou teplotou, olejom a ostrými hranami.

Pripojovací kábel sa nesmie používať pre upevnenie alebo prepravu čerpadla. Pre ponorenie resp. vytiahnutie a poistenie čerpadla je potrebné používať bezpečnostné lano.

Upozornenia pre obsluhu:

→ Pred uvedením do prevádzky uvoľnite tlakovú potrubie (napr. otvorte zavretý ventil, uzatvorené zavlažovacie zariadenie a pod.).

Len pre prod. 1489/1492:

Chod čerpadla na sucho vedie k zvýšenému opotrebeniu, príp. poškodeniu a je potrebné sa ho vyvarovať.

→ Po vyčerpaní média čerpadlo okamžite vypnite.

→ Dbajte na maximálnu dopravnú výšku.

Pri pripojení čerpadla na zariadenie pre napájanie vodymusia byť dodržané sanitárne predpisy špecifické v krajine použitia, aby sa zamedzilo spätnému nasatiu nepitnej vody.

→ Informujte sa, prosím, u príslušného odborníka.

Piesok a iné abrazívne látky spôsobujú rýchle opotrebenie a zníženie výkonu čerpadla. Vlákna môžu obežné koleso čerpadla upchať.

Čerpadlo musí byť počas prevádzky ponorené vo vode vždy do min. ponornej hĺbky (pozri 9. Technické údaje).

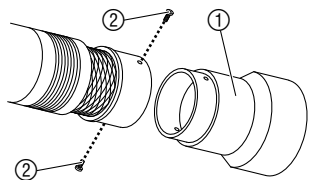
Len pre prod. 1489/1492:

Nenechajte čerpadlo v prevádzke pri uzavretej tlakovej strane dlhšie ako 10 minút (napr. uzavretý ventil, uzavreté postrekovacie zariadenie a pod.).

Pri preťažení sa čerpadlo vypne pomocou zabudovanej ochrannnej poistky. Motor nabehne znovu sám po dostatočnom ochladení (pozri 7. Odstraňovanie porúch).

3. Montáž

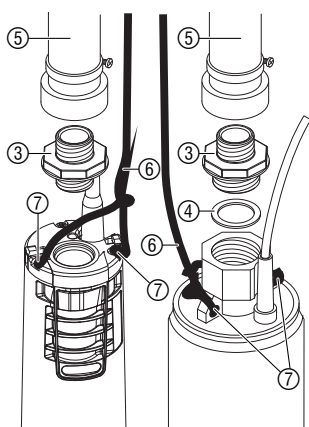
Montáž podstavca (iba pri používaní v cisternách):



Iba ak sa používa čerpadlo na podklade, musí sa namontovať podstavec, aby čerpadlo nenasávalo piesok alebo nečistoty.

1. Podstavec ① nasunúť zospodu na čerpadlo.
2. Podstavec ① upevniť oboma skrutkami ② na čerpadlo.

Pripojenie hadice:



Art. 1499

Art. 1489
Art. 1492

Výstup z čerpadla na čerpanie vody z hlbokých studní s vnútorným závitom 40 mm (1 1/4") (prod. 1499: 33 mm (1")-vnútorný závit) sa môže, ak je to potrebné, redukovať dodaným pripojovacím ③ hrdlom nástavcom na vonkajší závit 33 mm (1"). Tým sa dosiahne možnosť využiť **nástrčný systém vodných hadíc GARDENA, ako aj pripojovací kus GARDENA Art. 1723/1724.**

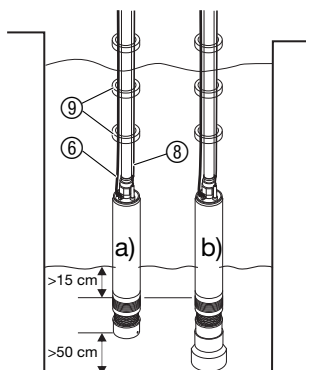
1. Pripojovacie hrdlo ③ naskrutkovať voľne rukou do výstupu z čerpadla, až kým tesniaci krúžok ④ nie je pevne prítlačný. Pri prod. 1499 je integrovaný tesniaci krúžok v pripojovacom kuse čerpadla ③.
2. Pripojiť tlakovú hadicu ⑤ s potrebnou koncovkou.
3. Riadne uviažte upevňovacie lano ⑥ na obe očká ⑦ pre upevňovacie lano.

Optimálne využitie prietokového množstva čerpadla sa dosiahne pripojením hadice 25 mm (1") v spojení s **pripojkou GARDENA Art. 1724** a hadicovej objímky.

Ak sa hadicový spoj častejšie rozpája, odporúčame **použitie pripojovacej súpravy GARDENA Art. 1752** v spojení s hadicou 19 mm (3/4").

4. Obsluha

Čerpanie vody:



Aby mohlo čerpadlo čerpať, musí byť ponorené sacie sitko čerpadla min. 15 cm vo vode.

- a) **Bez podstavca musí byť čerpadlo upevnené minimálne 50 cm nad dnom.**
- b) **Ak je namontovaný podstavec (používanie v cisternách), môže sa položiť čerpadlo na dno.**
 1. Čerpadlo ponoriť na upevňovacom lane ⑥ do studne alebo šachty. *Sieťový kábel nesmie byť pritom namáhaný na ťah.*
 2. Zabezpečte upevňovacie lano ⑥.
 3. Pri práci v hlbokých studniach alebo šachtách (od cca 5 m) vedľa pripojovací kábel ⑧ popri upevňovacom lane ⑥ pomocou objímok ⑨.
 4. Sieťovú zástrčku na pripojovacom kábli ⑧ zastrčte do zásuvky. *Pozor! Čerpadlo sa okamžite naštartuje.*

Len pre prod. 1499: Odvzdušnenie:

Pred uvedením čerpadla do prevádzky alebo zapnutím čerpadla musíte rešpektovať: pri prvom uvedení do prevádzky potrebuje čerpadlo cca 60 sekúnd, kým sa po ponorení do vody odzdušní. → Čerpadlo sa môže uviesť do prevádzky až po tejto 60 sekundovej fáze ponorenia.

Po uvedení do prevádzky sa zobrazí prúdom vody z odzdušňovacích otvorov koniec odzdušňovacieho procesu.

Len pre prod. 1499: Automatická prevádzka:

Čerpadlo čerpá a vypína sa automaticky, akonáhle nie je odber vody. Tlak zostáva v hadici vďaka spätnej klapke až do doby než sa hadica odníme. Ak sa odoberá voda z hadice (tlak v hadici poklesne pod 3,5 bar) čerpadlo sa automaticky zapne.

Len pre prod. 1499: Poistka chodu nasucho (kontrola prietoku):

Čerpadlo sa automaticky vypína v prípade nedostatku čerpaného média (čerpadlo beží v cykle 30 sekúnd zapnuté – 5 sekúnd vypnuté (4x)). Po 1, 5, 24, 24 hodinách sa tento cyklus opakuje). Ak je sacie sitko čerpadla ponorené opäť 15 cm vo vode, je čerpadlo opäť pripravené na prevádzku.

Len pre prod. 1499: Kontrola prietoku:

Kontrola prietoku vypína čerpadlo v prípade nedostatku čerpaného média. Pri netesnosti na výtlačnej strane (napr. netesná tlaková hadica alebo vodovodný kohútik) čerpadlo zapína a vypína v krátkych časových intervaloch. Ak čerpadlo zapne a vypne častejšie než 7 x za 2 minúty (pri netesnosti < 200 l/h), čerpadlo sa úplne vypne. Po odstránení netesnosti na výtlačnej strane sa musí čerpadlo vytiahnuť zo zástrčky a potom znovu zastrčiť, aby bolo opäť pripravené na prevádzku.

Len pre prod. 1499: Spätná klapka:

Zabudovaný spätný ventil zamedzuje spätnému toku vody do čerpadla.

5. Odstavenie z prevádzky

Skladovanie:



Skladovací priestor nesmie byť dostupný deťom.

→ V prípade nebezpečenstva, že bude čerpadlo vystavené mrazu, je potrebné ho uskladniť ho v priestore, kde nie je vystavené mrazu.

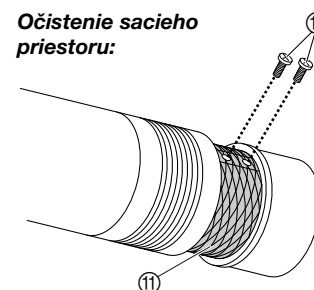
Likvidácia: (podľa RL2002/96/EG)



Prístroj sa nesmie hádzať do domového odpadu, ale musí byť správne likvidovaný.

6. Údržba

Očistenie sacieho priestoru:



NEBEZPEČENSTVO! Zásah elektrickým prúdom!
Vzniká nebezpečenstvo zásahom elektrickým prúdom.
→ **Pred vykonávaním údržby odpojte čerpadlo na čerpanie vody z hlbokých studní zo siete.**

1. Obidve skrutky ⑩ vyskrutkujte a vyberte sacie sito ⑪.
2. Očistite sací priestor čerpadla a sacie sito ⑪.
3. Sacie sito ⑪ znovu upevnite do priestoru sania a pevne zaskrutkujte dvomi skrutkami ⑩.

7. Odstraňovanie porúch



NEBEZPEČENSTVO! Zásah elektrickým prúdom!

Vzniká nebezpečenstvo zásahom elektrickým prúdom.

→ Pred odstraňovaním porúch odpojte čerpadlo na čerpanie vody z hlbokých studní zo siete.

Porucha	Možná príčina	Odstránenie
Čerpadlo beží, ale nečerpá.	Tlaková hadica je uzavretá, vzduch sa nemôže dostať von.	→ Tlakovú hadicu uvoľniť (ak je napr. zalomená).
	Sací priestor je zablokovaný.	→ Vytiahnite sieťovú zástrčku a očistite priestor sania (pozri 6. Údržba).
	Vodná hladina je pri uvádzaní do prevádzky podminimálnou hladinou vody.	→ Čerpadlo ponorte hlbšie (dodržiavajte minimálnu hĺbku ponoru: pozri 9. Technické údaje)
	Spätný ventil je zablokovaný.	→ Art. 1499: Kontaktujte servis firmy GARDENA.
Čerpadlo nebeží alebo zastane náhle počas prevádzky.	Teplotný spínač vypol čerpadlo kvôli prehriatiu.	→ Vytiahnite sieťovú zástrčku a očistite priestor sania (pozri 6. Údržba). Dbajte na max. teplotu čerpaného média (35 °C).
	Napájacie napätie je prerušené.	→ Skontrolujte poistky a spoje zásuviek.
	V sacom priestore sú nalepené častice nečistôt.	→ Vytiahnite sieťovú zástrčku a očistite priestor sania (pozri 6. Údržba).
Čerpadlo beží, ale čerpané množstvo začne náhle klesať.	Sací priestor je zablokovaný.	→ Vytiahnite sieťovú zástrčku a očistite priestor sania (pozri 6. Údržba).
	Len pre prod. 1499: Nedostatok vody: poistka chodu nasucho vypne čerpadlo kvôli nízkemu stavu vody.	Čerpadlo je pripravené, ak je ponorené vo vode min. 15 cm. → Ponorte čerpadlo do vody minimálne 15 cm.



Pri iných poruchách Vás žiadame, obrátiť sa na servis GARDENA. Opravy môžu byť vykonávané len na servisných miestach GARDENA alebo odbornými pracovníkmi autorizovanými GARDENOU.

8. Príslušenstvo, ktoré je možné k čerpadlu dodať

Prípojka GARDENA	Pre optimálne využitie prietokového množstva čerpadla.	Art. 1723 / 1724
Súprava GARDENA na pripojenie čerpadla	Ak sa má hadicový spoj často odpájať.	Art. 1752
Len pre prod. 1489/1492: Poistka voči chodu čerpadla na sucho GARDENA *	Vypína čerpadlo automaticky po vyčerpaní prietokového média.	Art. 1741
Len pre prod. 1489/1492: Elektronický tlakový spínač GARDENA *	S poistkou voči chodu čerpadla na sucho. Ideálne pre vybavenie čerpadla pre domové vodné automaty.	Art. 1739

* Poistka voči chodu čerpadla na sucho/elektronický tlakový spínač GARDENA sa nesmú montovať priamo na čerpadlo, pretože sa nesmú ponárať do vody.

9. Technické údaje

	Art. 1489 5500/5 inox	Art. 1492 6000/5 inox	Art. 1499 6000/5 inox automatic
Menovitý výkon	850 W	950 W	950 W
Max. prietok	5.500 l/h*	6.000 l/h*	6.000 l/h*
Max. tlak / Max. výtlačná výška	4,5 bar / 45 m	5,0 bar / 50 m	5,0 bar / 50 m
Max. hĺbka ponoru	19 m	19 m	19 m
Pripojovací kábel	22 m H07 RNF	22 m H07 RNF	22 m H07 RNF
Prípoj čerpadla	40 mm (1 1/4") vnútorný závit	40 mm (1 1/4") vnútorný závit	33 mm (1") vnútorný závit
Minimálna hĺbka ponoru pri uvádzaní do prevádzky (z hornej strany filtra)	> 15 cm	> 15 cm	> 15 cm
Hmotnosť (bez kábla) cca.	7,5 kg	8,25 kg	9 kg
Upevňovacie lano	22 m	22 m	22 m
Teleso-priemer	< 98 mm (max.)	< 98 mm (max.)	< 98 mm (max.)
Max. teplota čerpaného média	35 °C	35 °C	35 °C
Sieťové napätie / Sieťová frekvencia	220 – 240 V / 50 Hz	220 – 240 V / 50 Hz	220 – 240 V / 50 Hz

* Pri používaní rúrky pre studne s priemerom 10 cm sa max. čerpané množstvo nedosiahne.

10. Servis / Záruka

Záruka:

V prípade udalostí, na ktoré sa vzťahuje záruka, sú pre vás servisné úkony bezplatné.

GARDENA poskytuje na tento výrobok záruku v trvaní 2 roky (od dátumu predaja). Táto záruka sa vzťahuje na všetky podstatné nedostatky prístroja, ktoré boli preukázateľne spôsobené vadami materiálu alebo chybami pri výrobe. Záruka je zabezpečovaná dodaním náhradného funkčného prístroja alebo bezplatnou opravou zaslaného prístroja podľa našej voľby, ak sú splnené nasledujúce podmienky:

- S prístrojom sa zachádzalo riadne a podľa doporučení v návode na použitie.
- Nedošlo k pokusu o opravu prístroja predajcom ani treťou osobou.

Diely obežného kolesa sú spotrebným materiálom a sú vyňaté zo záruky. Čerpadlo poškodené koróziou je vyňaté zo záruky.

Táto záruka poskytovaná výrobcom sa netýka nárokov na záruku existujúcich voči obchodníkovi príp. predajcovi.

V prípade uplatnenia záruky nám, prosím, pošlite vadný prístroj spolu s kópiou dokladu o nákupe a popisom závady vyplatené na adresu servisu. Nevyplatené zásielky nám nebudú doručené. Po vykonaní opravy vám prístroj zdarma zašleme späť.

SK

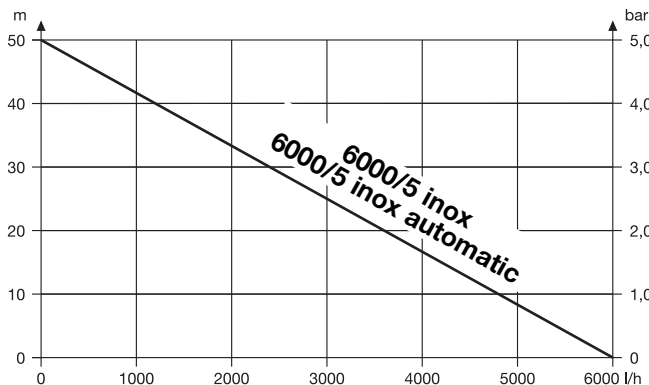
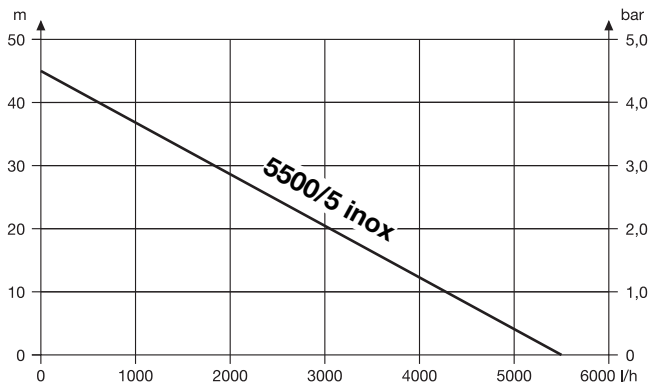
Zmluvné servisné strediská SK:

T – L s.r.o.
Fedinová 6-8
851 01 Bratislava
tel.: 02/63838971
fax.: 02/63533312
email.: info@tlba.sk
www.tlba.sk

DAES, s.r.o
Košická 4
010 01 Žilina
tel.: 415 650 881
fax: 415 650 880
email.: servis@daes.sk
www.daes.sk

Bohumil Herel – KOVO HEREL
Pod Salašom 217
958 01 Partizánske
tel.: 387 492 327
fax: 387 494 718
email.: kovoherel@gmail.com

Pumpen-Kennlinien
Performance characteristics
Courbes de performance
Prestatiegrafiek
Kapacitetskurva
Ydelses karakteristika
Pumpun ominaiskäyrä
Pumpekarakteristikk
Curva di rendimento
Curva característica de la bomba
Características de performance
Charakterystyka pompy
Szivattyú-jelleggörbe
Charakteristika čerpadla
Charakteristiky čerpadla
Χαρακτηριστικό διάγραμμα
Характеристика насоса
Karakteristika črpalke
Obilježja pumpe
Karakteristika pumpe
Крива характеристики насоса
Caracteristică pompă
Pompa karakter eğrisi
Помпена характеристика
Fuqia e pompës
Pumba karakteristik
Siurblio charakteristinė kreivė
Sūkņa raksturlīkne



D Produkthaftung

Wir weisen ausdrücklich darauf hin, dass wir nach dem Produkthaftungsgesetz nicht für durch unsere Geräte hervorgerufene Schäden einzustehen haben, sofern diese durch unsachgemäße Reparatur verursacht oder bei einem Teileaustausch nicht unsere originale GARDENA Teile oder von uns freigegebene Teile verwendet wurden und die Reparatur nicht vom GARDENA Service oder dem autorisierten Fachmann durchgeführt wird. Entsprechendes gilt für Ergänzungssteile und Zubehör.

GB Product Liability

We expressly point out that, in accordance with the product liability law, we are not liable for any damage caused by our units if it is due to improper repair or if parts exchanged are not original GARDENA parts or parts approved by us, and, if the repairs were not carried out by a GARDENA Service Centre or an authorised specialist. The same applies to spare parts and accessories.

F Responsabilité

Nous vous signalons expressément que GARDENA n'est pas responsable des dommages causés par ses appareils, dans la mesure où ces dommages seraient causés suite à une réparation non conforme, dans la mesure où, lors d'un échange de pièces, les pièces d'origine GARDENA n'auraient pas été utilisées, ou si la réparation n'a pas été effectuée par le Service Après-Vente GARDENA ou l'un des Centres SAV agréés GARDENA. Ceci est également valable pour tout ajout de pièces et d'accessoires autres que ceux préconisés par GARDENA.

NL Productaansprakelijkheid

Wij wijzen er nadrukkelijk op, dat wij op grond van de wet aansprakelijkheid voor producten niet aansprakelijk zijn voor schade ontstaan door onze apparaten, indien deze door onvakkundige reparatie veroorzaakt zijn, of er bij het uitwisselen van onderdelen geen gebruik gemaakt werd van onze originele GARDENA onderdelen of door ons vrijgegeven onderdelen en de reparatie niet door de GARDENA technische dienst of de bevoegde vakman uitgevoerd werd. Ditzelfde geldt voor extra-onderdelen en accessoires.

S Produktansvar

Tillverkaren är inte ansvarig för skada som orsakats av produkten om skadan beror på att produkten har reparerats felaktigt eller om, vid reparation eller utbyte, andra än Original GARDENA reservdelar har använts. Samma sak gäller för kompletteringsdelar och tillbehör.

DK Produktansvar

Vi gør udtrykkeligt opmærksom på, at vi i henhold til produktansvarsloven ikke er ansvarlige for skader forårsaget af vores udstyr, såfremt det sker på grund af uautoriserede reparationer eller hvis dele er skiftet ud og der ikke er anvendt originale GARDENA dele eller dele godkendt af os, eller hvis reparationerne ikke er udført af GARDENA-service eller en autoriseret fagmand. Det samme gælder for ekstra udstyr og tilbehør.

FI Tuotevastuu

Korostamme nimenomaan, että tuotevastuulain nojalla emme ole vastuussa laitteistamme johtuneista vahingoista, mikäli nämä ovat aiheutuneet epäasianmukaisesta korjauksesta tai osia vaihdettaessa ei ole käytetty alkuperäisiä GARDENA-varaosia tai hyväksymiämme osia ja korjauksen on suorittanut muu kuin GARDENA-huoltokeskus tai valtuuttamamme ammattihenkilö. Tämä pätee myös lisäosiin ja lisävarusteisiin.

I Responsabilità del prodotto

Si rende espressamente noto che, conformemente alla legislazione sulla responsabilità del prodotto, non si risponde di danni causati da nostri articoli se originati da riparazioni eseguite non correttamente o da sostituzioni di parti effettuate con materiale non originale GARDENA o comunque da noi non approvato e, in ogni caso, qualora l'intervento non venga eseguito da un centro assistenza GARDENA o da personale specializzato autorizzato. Lo stesso vale per le parti complementari e gli accessori.

E Responsabilidad de productos

Advertimos que conforme a la ley de responsabilidad de productos no nos responsabilizamos de daños causados por nuestros aparatos, siempre y cuando dichos daños hayan sido originados por arreglos o reparaciones indebidas, por recambios con piezas que no sean piezas originales GARDENA o bien piezas no autorizadas por nosotros, así como en aquellos casos en que la reparación no haya sido efectuada por un Servicio Técnico GARDENA o por un técnico autorizado. Lo mismo es aplicable para las piezas complementarias y accesorios.

P Responsabilidade sobre o produto

Queremos salienta que segundo a lei da responsabilidade do fabricante, nós não nos responsabilizaremos por danos causados pelo nosso equipamento, quando estes ocorrerem em decorrência de reparações inadequadas ou da substituição de peças por peças não originais da GARDENA, ou peças não autorizadas. A responsabilidade tornar-se-à nula também depois de reparações realizadas por oficinas não autorizadas pela GARDENA. Esta restrição valerá também para peças adicionais e acessórios.

<p>PL Odpowiedzialność za produkt Informujemy, że zgodnie z ustawą o odpowiedzialności cywilnej za szkody powstałe w związku z wadliwością towaru nie ponosimy odpowiedzialności za szkody powstałe w wyniku użytkowania naszych urządzeń, o ile spowodowane zostały niewłaściwą naprawą lub przy wymianie elementów nie zostały zastosowane nasze części oryginalne firmy GARDENA, a naprawa nie została wykonana przez serwis firmy GARDENA lub przez autoryzowanego przedstawiciela. Taką samą zasadą dotyczy części uzupełnianych i akcesoriów.</p>
<p>H Termékszavatosság Nyomatékosan utalunk arra a tényre, hogy a termékzavatossági törvény szerinti nem kell jótállást vállalnunk azokra a károkra, amelyekket nem a mi készülékeink okoztak, ha ezeket szakszerűtlen javítás okozta vagy egy alkatrész kicserélésénél nem a mi eredeti GARDENA alkatrészeket vagy általunk engedélyezett alkatrészeket használták fel és a javítást nem a GARDENA szerviz vagy egy erre felhatalmazott szakember végezte. Hasonlóképpen érvényes ez a kiegészítő alkatrészekre és tartozékokra is.</p>
<p>CZ Odpovědnost za výrobek Výslovně upozorňujeme na to, že podle zákona o odpovědnosti za výrobek neneseme odpovědnost za škody způsobené našimi přístroji, pokud byly způsobeny neodbornou opravou nebo použitím jiných než našich originálních náhradních dílů GARDENA nebo námi schválených dílů a neprovedením opravy servisem GARDENA nebo autorizovaným odborníkem. Odpovídající platí i pro doplňkové díly a příslušenství.</p>
<p>SK Predmet záruky Upozorňujeme dôrazne na to, že podľa zákona o poskytovaní záruk nezodpovedáme za škody spôsobené našimi výrobkami, v prípade, že boli boli vyvolané neodbornými opravami, výmenou dielcov, ktoré nepatria k originálnym dielom GARDENA alebo neboli nami schválené a rovnako boli spôsobené servisnými zásahmi, ktoré neboli vykonané servisom GARDENA alebo autorizovaným odborníkom. Rovnako to platí pre doplnky a príslušenstvo.</p>
<p>GR Ευθύνη για το προϊόν Σας υπενθυμίζουμε ρητά, ότι σύμφωνα με το νόμο περί ευθύνης για τα προϊόντα δεν ευθυνόμαστε για ενδεχόμενες βλάβες που προκαλούνται από τις συσκευές μας, εφόσον οφείλονται σε μία ακατάλληλη επισκευή ή σε μία αντικατάσταση τμημάτων για την οποία δεν έχουν χρησιμοποιηθεί τα πρωτότυπα ανταλλακτικά της GARDENA ή τα από μας εγκατεστημένα ανταλλακτικά και σε περίπτωση που δεν εκτελείται η επισκευή από το Τμήμα Εξυπηρέτησης Πελατών της GARDENA ή από έναν εξουσιοδοτημένο εξειδικευμένο τεχνίτη. Το ίδιο ισχύει για εξαρτήματα και συμπληρωματικά τμήματα.</p>
<p>SLO Jamstvo za izdelek Pismo no poudarjamo, da po zakonu jamstva za izdelek nismo odgovorni za škodo, ki bi nastala zaradi uporabe našega izdelka, prav tako tudi ne za škodo ki bi nastala zaradi nepravilnega popravila izdelka ali pri napačni zamenjavi delov, ki niso originalni deli GARDENA ali pri uporabi z naše strani potrjenih delov, ki pa niso bili vgrajeni v servisno GARDENA ali v naši pooblaščenih servisnih službi. Enako velja tudi za nadomestne dele in opremo.</p>
<p>RO Responsabilitatea legala a produsului Menționăm în mod expres ca, în concordanță cu responsabilitatea legală a produsului, nu suntem răspunzători de nici un accident provocat de produsele noastre dacă se datorează reparării necorespunzătoare sau dacă piesele de schimb nu sunt originale GARDENA sau aprobate de GARDENA, sau dacă reparațiile nu au fost efectuate de un Centru de Service GARDENA sau un specialist autorizat. Aceleași prevederi se aplică și pieselor de schimb și accesoriilor.</p>
<p>BG Отговорност за качество Изрично подчертаваме, че съгласно закона за отговорност за качество, ние не носим отговорност за вредите причинени от нашите уреди, ако същите са причинени от неправилен ремонт или при подмяната на части не са използвани оригинални части на GARDENA или части одобрени от нас и ремонта не е извършен от сервис на GARDENA или оторизиран специалист. Същото важи за допълнителните части и принадлежностите.</p>
<p>EST Tootevastutus Juhime teie tähelepanu sellele, et tootevastutusseaduse kohaselt ei vastuta meie seadmete poolt põhjustatud kahjude eest, kui need on tekkinud asjatundmatu paranduse tagajärjel või kui detaili vahetamiseks ei kasutatud GARDENA originaalvaruosi ega meie poolt kasutatada lubatud varusoi ja kui parandustööd ei ole teinud GARDENA klienditeenindusspetsialistid ega meie volitatud spetsialistid. Sama kehtib lisadetailide ja tarvikute kohta.</p>
<p>LT Atsakomybė už produkciją Nurodome, kad remdamiės Atsakomybės už produkciją įstatymu, neatsakome už nuostolius, sukeltus mūsų prietaisų, jei jie atsirado dėl netinkamo remonto, arba, jei keičiant dalis, buvo naudojamos neoriginalios GARDENA dalys arba dalys, kurių mes neleidome naudoti, o remontą atliko ne GARDENA servisas arba neįgaliotasis specialistas. Tas pats galioja papildomoms dalims ir priedams.</p>
<p>LV Produkta atbildība Mēs skaidri norādām uz to, ka saskaņā ar Produktu atbildības likumu, mēs neatbildam par mūsu iekārtu radītiem zaudējumiem, ciktāl tos ir izraisījis neatbilstošs remonts vai daļu nomaļņa ar neoriģinālām GARDENA daļām vai ne ar mūsu norādītajām detaļām un remontu nav veicis GARDENA serviss vai pilnvarots speciālists. Tas pats attiecas uz papildinošajām daļām un piederumiem.</p>

<p>D EG-Konformitätserklärung Der Unterzeichnete Husqvarna AB, 561 82 Huskvarna, Sweden bestätigt, dass die nachfolgend bezeichneten Geräte in der von uns in Verkehr gebrachten Ausführung die Anforderungen der harmonisierten EU-Richtlinien, EU-Sicherheitsstandards und produktspezifischen Standards erfüllen. Bei einer nicht mit uns abgestimmten Änderung der Geräte verliert diese Erklärung ihre Gültigkeit.</p>
<p>GB EU Declaration of Conformity The undersigned Husqvarna AB, 561 82 Huskvarna, Sweden hereby certifies that, when leaving our factory, the units indicated below are in accordance with the harmonised EU guidelines, EU standards of safety and product specific standards. This certificate becomes void if the units are modified without our approval.</p>
<p>F Certificat de conformité aux directives européennes Le constructeur, soussigné : Husqvarna AB, 561 82 Huskvarna, Sweden déclare qu'à la sortie de ses usines le matériel neuf désigné ci-dessous était conforme aux prescriptions des directives européennes énoncées ci-après et conforme aux règles de sécurité et autres règles qui lui sont applicables dans le cadre de l'Union européenne. Toute modification portée sur ce produit sans l'accord express de GARDENA supprime la validité de ce certificat.</p>
<p>NL EU-overeenstemmingsverklaring Ondergetekende Husqvarna AB, 561 82 Huskvarna, Sweden bevestigt, dat de volgende genoemde apparaten in de door ons in de handel gebrachte uitvoering voldoen aan de eis van, en in overeenstemming zijn met de EU-richtlijnen, de EU-veiligheidsstandaard en de voor het product specifieke standaard. Bij een niet met ons afgestemde verandering aan de apparaten verliest deze verklaring haar geldigheid.</p>
<p>S EU Tillverkarintyg Undertecknad firma Husqvarna AB, 561 82 Huskvarna, Sweden intygar härmed att nedan nämnda produkter överensstämmer med EU:s direktiv, EU:s säkerhetsstandard och produktspecifikation. Detta intyg upphör att gälla om produkten ändras utan vårt tillstånd.</p>
<p>DK EU Overensstemmelse certifikat Undertegnede Husqvarna AB, 561 82 Huskvarna, Sweden bekræfter hermed, at enheder listet herunder, ved afsendelse fra fabrikken, er i overensstemmelse med harmoniserede EU retningslinjer, EU sikkerheds standarder og produkt specifikations standarder. Dette certifikat træder ud af kraft hvis enhederne er ændret uden vor godkendelse.</p>
<p>FI EY-vaatimusten mukaisuusvakuutus Allekirjoittanut Husqvarna AB, 561 82 Huskvarna, Sweden vakuuttaa, että allamainitut laitteet täyttävät tентаattamme lähtießään yhdenmukaisesti EY-direktiivien, EY-turvallisuusstandardien ja tuotekohtaisen standardien vaatimukset. Laitteisiin tehdyt muutokset, joista ei ole sovittu kanssamme, johtavat tämän vakuutuksen raukeamiseen.</p>
<p>I Dichiarazione di conformità alle norme UE La sottoscritta Husqvarna AB, 561 82 Huskvarna, Sweden certifica che il prodotto qui di seguito indicato, nei modelli da noi commercializzati, è conforme alle direttive armonizzate UE nonché agli standard di sicurezza e agli standard specifici di prodotto. Qualunque modifica apportata al prodotto senza nostra specifica autorizzazione invalida la presente dichiarazione.</p>
<p>E Declaración de conformidad de la UE El que suscribe Husqvarna AB, 561 82 Huskvarna, Sweden declara que la presente mercancía, objeto de la presente declaración, cumple con todas las normas de la UE, en lo que a normas técnicas, de homologación y de seguridad se refiere. En caso de realizar cualquier modificación en la presente mercancía sin nuestra previa autorización, esta declaración pierde su validez.</p>
<p>P Certificado de conformidade da UE Os abaixo mencionados Husqvarna AB, 561 82 Huskvarna, Sweden Por este meio certificamos que ao sair da fábrica os aparelhos abaixo mencionados estão de acordo com as diretrizes harmonizadas da UE, padrões de segurança e de produtos específicos. Este certificado ficará nulo se as unidades forem modificadas sem a nossa aprovação.</p>

<p>PL Deklaracja zgodności Unii Europejskiej Husqvarna AB, 561 82 Huskvarna, Sweden potwierdza, że poniżej określone urządzenia w wersji oferowanej przez nas do sprzedaży spełniają wymagania zharmonizowanych dyrektyw Unii Europejskiej, standardu bezpieczeństwa Unii Europejskiej i standardu specyficznego dla tego typu produktów. W przypadku zmiany urządzenia, która nie została z nami uzgodniona, niniejsza deklaracja traci moc obowiązywania.</p>
<p>H EU-Megfelelőségi nyilatkozat Alulírott, a Husqvarna AB, 561 82 Huskvarna, Sweden igazolja azt, hogy az alábbiakban megnevezett készülékek, az általunk forgalomba hozott kivitelben teljesítik a harmonizációs EU-irányelvek, az EU biztonsági szabványok és a termékre jellemző szabványok követelményeit. Ha a készülékeken a mi beleegyezésünk nélkül változtatást végezzenek, akkor ez a nyilatkozat érvényét veszti.</p>
<p>CZ Prohlášení o shodě EU Podepsaný Husqvarna AB, 561 82 Huskvarna, Sweden potvrzuje, že dále uvedené přístroje v naší dovozu uvedeném provedení splňují požadavky harmonizovaných směrníc EU, bezpečnostních norem EU a norem specifických pro výrobek. Při naší neschválené změně přístrojů ztrácí toto prohlášení platnost.</p>
<p>SK EU-Vyhľadanie o zhode Nižšie uvedená firma Husqvarna AB, 561 82 Huskvarna, Sweden vyhlasuje, že uvedené zariadenia, ktoré sme uviedli na trh v ich vyhotovení spĺňajú požiadavky harmonizovaných predpisov EU, bezpečnostných štandardov EU a výrobných-spezifických štandardov. Pri zmene zariadenia, ktorá nebola odsúhlasená výrobcom stráca toto vyhlásenie platnosť.</p>
<p>GR Δήλωση Συμμόρφωσης προς τις Οδηγίες της ΕΕ Η υπογράφουσα Husqvarna AB, 561 82 Huskvarna, Sweden δηλώνει, ότι τα εξής αναφερόμενα εκδόσιμα από την εταιρία μας προϊόντα ανταποκρίνονται σε όλες τις εναρμονισμένες προδιαγραφές της ΕΕ, στα πρότυπα ασφαλείας της ΕΕ και στα ειδικά για το προϊόν πρότυπα. Σε μία μη συμφωνημένη με την εταιρία μας τροποποίηση των συσκευών αυτή η δήλωση χάνει την ισχύ της.</p>
<p>SLO EV-izjava o skladnosti Podpisani proizvajalec »Husqvarna AB, 561 82 Huskvarna, Sweden« s podpisom potrjuje, da sledeče opisana naprava, ki smo jo poslali na tržišče izpolnjuje zahteve harmoniziranih standardov ES-smernic, ES-varnostnih standardov in izdelku specifičnih standardov. V primeru spremembe na napravi brez našega pisnega dovoljenja ta izjava izgubi svoj pomen in veljavnost.</p>
<p>RO UE-Certificat de conformitate Prin prezenta Husqvarna AB, 561 82 Huskvarna, Sweden, certifica faptul ca, in momentul in care produsele mentionate mai jos ies din fabrica sunt in concordanta cu directivele UE, standardele de siguranta UE si standardele specifice ale produsului UE. Acest certificat devine nul in cazul modificarii aparatului fara aprobarea noastra.</p>
<p>BG ЕС-Декларация за съответствие Подписаната фирма Husqvarna AB, 561 82 Huskvarna, Sweden декларира, че описаните по-долу уреди, пуснати в продажба съгласно нашата спецификация, изпълняват изискванията на хармонизираните ЕС-директиви, ЕС-стандарти за безопасност и специфичните производствени стандарти. При промяна на уреда, която не е съгласувана с нас, тази декларация губи своята валидност.</p>
<p>EST ELI vastavusdeklaratsioon Allkirjutanu Husqvarna AB, 561 82 Huskvarna, Sweden kinnitab, et kirjeldatud seade vastab meie poolt ingliskeelsetes viidud kujul ELi harmoniseeritud direktiividele, ELi ohutusstandarditele ja tootea seotud standarditele. Meiega koosklõlastamata muudatused tegemise korral seadmel kaotab see deklaratsioon kehtivuse.</p>
<p>LT ES Atitikties deklaracija Pasirašanti firma Husqvarna AB, 561 82 Huskvarna, Sweden patvirtina, kad žemiau nurodyti prietaisai ir jų modeliai, kuriuos paeidome i prekybą, patenkina harmonizuotas ES direktyvas, ES saugumo standartus ir specifinius gamintojo standartus. Atlikus bet kokį prietaiso pakeitimą, kuris nėra suderintas su mumis, ši deklaracija praranda galiojimą.</p>
<p>LV ES-atbilstības deklaracija Parakstījies Husqvarna AB, 561 82 Huskvarna, Sweden, Vācija apstiprina, ka sekojoši apzīmētās iekārtas, kuras mēs izplatām, savā izpildījumā atbilst harmonizētajām ES direktīvam, ES drošības standartiem un produkta specifiskajiem standartiem. Ar mūsu nepatiprinātām izmaiņām iekārtā šī deklarācija zaudē savu derīgumu.</p>

<p>Bezeichnung der Geräte: Description of the units: Désignation du matériel : Omschrijving van de apparaten: Produktbeskrivning: Beskrivelse af produktet: Laitteiden nimitys: Descrizione dei prodotti: Descripción de la mercancía: Descrição dos aparelhos: Nazwa urządzenia: A készülékek megnevezése: Označení přístrojů:</p> <p>Označenie zariadenia:</p> <p>Όνομασία της συσκευής: Opis naprave: Descrierea articolelor: Обозначение на уредите: Seadmete nimetus: Prietaisų pavadinimas: Iekārtu apzīmējums:</p>	<p>Tiefbrunnenpumpe Deep Well Pump Pompe de forage Dieptebronnepomp Pump för djup brunn Dybbrøndsumppe Porakaivopumppu Pompa per pozzi Bomba para pozos profundos Bomba para poços profundos Pompa głębinowa Μέλυκυσζιβατύύ Čerpadlo pro čerpání vody z hlubokých studní Čerpadlo na čerpanie vody z hlbokých studní Αντλία βαθέων φρεάτων Črpalka za globoko vodnjake Pompă de presiune submersibilă Помпа за дълбоки кладенци Súvaveerpump Gilių šulinių siurblys Dziļo aku sūkņis</p>	<p>Hinterlegte Dokumentation: GARDENA-Technische Dokumentation, E. Renn 89079 Ulm</p> <p>Deposited Documentation: GARDENA Technical Documentation, E. Renn 89079 Ulm</p> <p>Dokumentation déposée: Documentation technique GARDENA, E. Renn 89079 Ulm</p>
<p>Typen: Types: Types : Type: Typ: Typer: Tuypit: Típi: Típos: Tipos: Tyry:</p> <p>Típusok: Típu: Typ: Típu: Típi: Típurí: Típuve: Típubid: Típai: Típi:</p>	<p>Art.-Nr.: Art. No.: Réfarence : Art.nr.: Art.nr.: Art. nr.: Tuoten:o Art.: Art. No: Art. no: Nr artykułu:</p> <p>Cikkszám: Číslo článku: Art.: Αριθ. είδους: Art št.: Nr art.: Αρτ. номер: Toote nr : Gaminio nr.: Izstr.:</p>	<p>Anbringningsjahr der CE-Kennzeichnung: Year of CE marking: Année d'apposition du marquage CE : Installatiejaar van de CE-aanduiding: Märkningsår: CE-Mærkningsår: CE-merkin kiinnitysvoiosi: Anno di applicazione della certificazione CE: Colocación del distintivo CE: Ano de marcação pela CE: Rok nadania oznakowania CE: CE-jelzés elhelyezésének éve: Rok umístění značky CE: Rok udelenia značky CE: Έτος σήματος CE: Leto namestitve CE-oznake: Anul de marcare CE: Година на поставяне на CE-маркировка: CE-märgistuse paigaldamise aasta: Metai, kuriais pažymėta CE-ženklui: CE-marķējuma uzlikšanas gads: 2010</p>
<p>EU-Richtlinien: EU directives: Directives européennes : EU-richtlijnen: EU directiv: EU Retningslinier: EY-direktiivit: Directive UE: Normativa UE: Directrices da UE: Dyrektwyw Unii Europejskiej: EU-irányelvek: Směrnice EU:</p>	<p>EU-Predpisy: Οδηγίες της ΕΕ: ES-smernice: Directive UE: EC-директиви: Eli direktiivid: ES direktyvos: ES-direktivas:</p> <p>2006/42/EG 2006/95/EG 2004/108/EG</p>	<p>Ulm, den 21.06.2010 Der Bevollmächtigte Ulm, 21.06.2010 Authorised representative Fait à Ulm, le 21.06.2010 Le mandataire Ulm, 21-06-2010 De gevolmachtigde Ulm, 2010.06.21. Auktoriserad representant Ulm, 21.06.2010 Autoriseret repræsentant Ulm, 21.06.2010 Valtuutettu edustaja Ulm, 21.06.2010 Persona delegata Ulm, 21.06.2010 La persona autorizada Ulm, 21.06.2010 O representante Ulm, dnia 21.06.2010 Pehnomocnik Ulm, 21.06.2010 Meghatalmazott Ulm, 21.06.2010 Zplnomocnenec Ulm, dňa 21.06.2010 Splnomocnený Ulm, 21.06.2010 Ο εξουσιοδοτημένος Ulm, 21.06.2010 Pooblaščenec Ulm, 21.06.2010 Conducerea tehnică Ulm, 21.06.2010 Упълномощен Ulm, 21.06.2010 Volitad esindaja Ulm, 21.06.2010 Igalotasis atstovas Ulm, 21.06.2010 Pilnvarotā persona</p>
<p>Harmonisierte EN: DIN EN ISO 12100 EN 60335-1: 2002 A1, A2, A11, A12, A13 EN 60335-2-41:2003 A1</p>	<p>DIN EN ISO 12100 EN 60335-1: 2002 A1, A2, A11, A12, A13 EN 60335-2-41:2003 A1</p>	<p> A. Disch Vice President Category Watering</p>

Deutschland / Germany

GARDENA
Manufacturing GmbH
Central Service
Hans-Lorenser-Str. 40
89079 Ulm
Produktfragen:
(+49) 731 490-123
Reparaturen:
(+49) 731 490-290
service@gardena.com

Argentina

Husqvarna Argentina S.A.
Vera 745
(C1414A00) Buenos Aires
Phone: (+ 54) 11 4858-5000
diego.poggi@ar.husqvarna.com

Australia

Husqvarna Australia Pty. Ltd.
Locked Bag 5,
Central Coast BC, NSW 2252
Phone: 0061 24352 7400
customer.service@husqvarna.com.au

Austria / Österreich

Husqvarna Austria GmbH
Consumer Products
Industriezeile 36
4010 Linz
Phone: (+43) (0) 732/77 01 01-90
consumer.service@husqvarna.at

Belgium

GARDENA Belgium NV/SA
Leuvensesteenweg 555 b10
1930 Zaventem
Phone: (+32) 27 20 921 2
info@gardena.be

Brazil

Palash Importação e Comércio Ltda
Rua São João do Araguaia, 338
Barueri – SP – CEP: 06409-060
Phone: (+55) 11 4198-9777
eduardo@palash.com.br

Bulgaria

Husqvarna Bulgaria Eood
72 Andrey Ljapchev Blvd.
1799 Sofia
Phone: 02/9 75 30 76

Canada

GARDENA Canada Ltd.
100 Summerlea Road
Brampton, Ontario L6T 4X3
Phone: (+1) 905 792 93 30
info@gardenacanada.com

Chile

Garden Chile S.A.
San Sebastián 2839
Ofic. 701 A
Las Condes - Santiago de Chile
Phone: (+56) 2 20 10 708
garfar_cl@yahoo.com

Costa Rica

Compania Exim
Euroiberoamericana S.A.
Apto Postal 1260
San José
Phone: (+506) 223 20 75
exim_euro@racsa.co.cr

Croatia

SILK ADRIA d.o.o.
Josipa Lončara 3
10090 Zagreb
Phone: (+385) 1 3794 580
silk.adria@zg.t-com.hr

Cyprus

FARMOKIPIKI LTD
P.O. Box 7098
74, Digeni Akrita Ave.
1641 Nicosia
Phone: (+357) 22 75 47 62
condam@spidernet.com.cy

Czech Republic

Husqvarna Česko s.r.o.
Türkova 2319/5b
149 00 Praha 4 – Chodov
Bezplatná infolinka: 800 100 425
servis@cz.husqvarna.com

Denmark

GARDENA
Husqvarna Consumer Outdoor Products
Salgsafdelning Danmark
Box 9003
200 39 Malmö
info@gardena.dk

Estonia

Husqvarna Eesti OÜ
Consumer Outdoor Products
Kesk tee 10, Aaviku küla
Rae vald, Harju maakond 75305
kontakt.etj@husqvarna.ee

Finland

Oy Husqvarna Ab
Consumer Outdoor Products
Lautatarhankatu 8 B / PL 3
00581 HELSINKI
info@gardena.fi

France

Husqvarna France S.A.S.
9 – 11 allée des Pierres Mayettes
ZAC des Barbannières
B.P. 99
92232 Gennevilliers cedex
Phone: (+33) 01 40 85 30 40
service.consommateurs@gardena.fr

Great Britain

Husqvarna UK Ltd
Preston Road
Aycliffe Industrial Park
Newton Aycliffe
Co Durham
DL5 6UP
info.gardena@husqvarna.co.uk

Greece

HUSQVARNA ΕΛΛΑΣ Α.Ε.Β.Ε.
Υπόψη Ηρακλή 33Α
Β. Πε. Κορωπίου
19 400 Κορωπί Αττικής
Phone: (+30) 210 6620225 – 6
service@agrokkip.gr

Hungary

Husqvarna
Magyarország Kft.
Ezred u. 1 – 3
1044 Budapest
Phone: (+ 36) 80 20 40 33
gardena@gardena.hu

Iceland

Ó. Johnson & Kaaber
Tunguhalsi 1
110 Reykjavik
ooj@ojk.is

Ireland

McLoughlins RS
Unit 5
Norther Cross Business Park
North Road, Finglas
Dublin 11

Italy

Husqvarna Italia S.p.A.
Via Como, 72
23868 Valmadrera (LC)
Phone: (+39) 0341.203.111
info@gardenaitalia.it

Japan

KAKUICHI co., Ltd.
Sumitomo Realty & Development
Kojimachi
BLDG., 8F
5 – 1 Nibancyo, chiyoda-ku,
Tokyo 102-0084
Phone: (+81)-(0)3-3264-4721
m_ishihara@kaku-ichi.co.jp

Latvia

SIA „Husqvarna Latvija“
Consumer Outdoor Products
Bākūzu iela 6, Rīga, LV-1024
info@husqvarna.lv

Lithuania

UAB Husqvarna Lietuva
Consumer Outdoor Products
Ateities pl. 77C
LT-52104 Kaunas
centras@husqvarna.lt

Luxembourg

Magasins Jules Neuberg
39, rue Jacques Stas
Luxembourg-Gasperich 2549
Case Postale No. 12
Luxembourg 2010
Phone: (+352) - 40 14 01
api@neuberg.lu

Netherlands

GARDENA Nederland B.V.
Postbus 50176
1305 AD ALMERE
Phone: (+31) 36 521 00 00
info@gardena.nl

Neth. Antilles

Jonka Tuincentrum
Sta. Rosa Weg 196
P.O. Box 8200
Curaçao
Phone: (+599) 9 767 66 55
pgm@jonka.com

New Zealand

Husqvarna New Zealand Ltd.
PO Box 76437
Manukau City 2241
Phone: 0064 9 9202410
sales.nz@husqvarna.co.nz

Norway

GARDENA
Husqvarna Consumer Outdoor Products
Salgskontor Norge
Kieverveien 6
1540 Vestby
info@gardena.no

Poland

Husqvarna Poland Sp. z o.o.
ul. Wysockiego 15 B
03-371 Warszawa
Phone: (+48) 22 330 96 00
gardena@gardena.pl

Portugal

Husqvarna Portugal SA
Sintra Business Park
Edifício 1 · Fracção 0 G
Abrunheira
2710-089 Sintra
info@gardena.pt

Romania

MADEX INTERNATIONAL SRL
Șoseaua Odăii 117 – 123
Sector 1, București,
RO 013603
Phone: (+40) 21 352-7603 / 4 / 5 / 6
madex@gardena.ro

Russia / Россия

000 «Husqvarna»
Leningradskaya street, vladenie 39
Khimki Business Park
Building 2, 4th floor
141400 Moscow Region, Khimki
Phone: +7 (495) 797 26 70

Singapore

HY-RAY PRIVATE LIMITED
40 Jalan Pemimpin
#02-08 Tat Ann Building
Singapore 577185
Phone: (+65) 6253 2277
shiyng@hyray.com.sg

Serbia

Domel d.o.o.
Autoput za Novi Sad bb
11273 Belgrade
Phone: (+381) 11 84 888 12
miroslav.jejina@domel.rs

Slovakia

Husqvarna Česko s.r.o.
T – L s.r.o.
Fedínová 6 – 8
851 01 Bratislava
Bezplatná infolinka: 800 154 044
servis@sk.husqvarna.com

Slovenia

GARDENA d.o.o.
Brodišče 15
1236 Trzin
Phone: (+386) 1 580 93 32
servis@gardena.si

South Africa

GARDENA
South Africa (Pty.) Ltd.
P.O. Box 11534
Vorna Valley 1686
Phone: (+27) 11 315 02 23
sales@gardena.co.za

Spain

Husqvarna Espana S.A.
C/Basauri, nº 6
La Florida
28023 Madrid
Phone: (+34) 91 708 05 00
(4 líneas)
atencioncliente@gardena.es

Sweden

GARDENA
Husqvarna Consumer Outdoor Products
Försäljningskontor Sverige
Box 9003
20039 Malmö
info@gardena.se

Switzerland / Schweiz

Husqvarna Schweiz AG
Consumer Products
Industriestrasse 10
5506 Mägenwil
Phone: +41 (0) 62 887 37 00
info@gardena.ch

Turkey

GARDENA Dost Diş Ticaret
Mümesillik A.Ş.
Sanayi Çad. Adil Sok. No. 1
34873 Kartal – Istanbul
Phone: (+90) 216 38 93 939
info@gardena-dost.com.tr

Ukraine / Україна

ТОВ «Хускварна Україна»
Васильківська, 34, 204-Г
03022, Київ
Тел.: (+38 044) 498 39 02
info@gardena.ua

USA

GARDENA Canada Ltd.
100 Summerlea Road
Brampton, Ontario L6T 4X3
Phone: (+1) 905 792 93 30
info@gardenacanada.com

1489-20.960.06/0711

© GARDENA Manufacturing GmbH
D-89070 Ulm
http://www.gardena.com